



Basel, © 4.3.2007/ Vi,sg

Vitelli Jet-Star

Teil	Art. Nr.	Bezeichnung	Spezifikation	Einheit
Anhänger komplett				
Modell	3040	Vitelli Jet-Star mit Handdeichsel	verzinkt	1 Stk.
Modell	3042	Vitelli Jet-Star mit Seitendeichsel	verzinkt	1 Stk.
Modell	3036	Vitelli Jet-Star Kurier mit Handdeichsel	verzinkt	1 Stk.
Modell	3038	Vitelli Jet-Star Kurier mit Seitendeichsel	verzinkt	1 Stk.
Rahmen komplett ohne Wanne				
			15961801	
Bodenelement	3040.10	Bodenelement	verzinkt	1 Stk.
Seitenteil links	3040.12	Seitenteil links 555 mm für Behälter offen	verzinkt	1 Stk.
Seitenteil rechts	3040.13	Seitenteil rechts 555 mm für Behälter offen	verzinkt	1 Stk.
Kufe	3040.14	Kufe vorne unter Handdeichsel	verzinkt	1 Stk.
Seitenteil links	3040.15	Seitenteil links 565 mm für Behälter offen	verzinkt	1 Stk.
Seitenteil rechts	3040.16	Seitenteil rechts 565 mm für Behälter offen	verzinkt	1 Stk.
Deichselbefestigung	144.0640	Schlossschrauben M6x40 mm	BN 248	10 Stk.
Deichselbefestigung	250.060	Scheibe ohne Fase M6	BN 715	10 Stk.
Deichselbefestigung	200.060	Sechskantmutter M6	BN 248	10 Stk.
Handdeichsel				
Deichsel	3040.20	Handdeichsel verzinkt	verzinkt	1 Stk.
Anhängerkugel	3099.130	Anhängerkugel 30/13 mm	roh	1 Stk.
Handgriffe	1971	Handgriff	grau	2 Stk.
Deichselbefestigung	144.0645	Schlossschrauben M6x45 mm	BN 248	4 Stk.
Deichselbefestigung	250.060	Scheibe ohne Fase M6	BN 715	4 Stk.
Deichselbefestigung	200.060	Sechskantmutter M6	BN 248	4 Stk.
3042.50 Seitendeichsel komplett				
Seitendeichsel	3042.10	Seitendeichsel ohne Halterung	Hammerschlag	1 Stk.
Kupplung anhängerseitig	2968.222	Weber-Deichselstück		1 Stk.
Befestigung	310.0649	PoP-Nieten	TAP/D 649 LF	2 Stk.
Seitendeichsel	3042.15	Halterung für Seitendeichsel	Hammerschlag	1 Stk.
Schutzbleche				
Schutzbleche	2790	Schutzblech 20"	Inox	2 Stk.
Befestigung	310.0649	PoP-Nieten	TAP/D 649 LF	6 Stk.
Rückstrahler	1503	Rückstrahler rot rund ø 55mm m. Gehäuse	rot	2 Stk.
Frontstrahler	1510	Frontstrahler weiss rund ø 55mm m. Gehäuse	weiss	2 Stk.
Behälter				
Behälter	3040.50	Zarges Eurobox	Z83000.SPEZ	1 Stk.
Behälter	3036.50	Zarges Eurobox mit Deckel	Z40705	1 Stk.
9337 Speichenrad bereift				
Felge	9336	Speichenrad unbereift		2 Stk.
Pneu	20203	Pneu 20 x 2.125" (57-406)	schwarz	2 Stk.
Schlauch	22204	Schlauch 20 x 2.125" (57-406)		2 Stk.
Radachse	2320.19	Felgenband 19 mm		2 Stk.
Seitenkupplung, Montage am Velo				
Seitenkupplung	2963	Weber-Seitenkupplung ans Ausfallende Velo		1 Stk.
Kupplung für Handdeichsel, Montage am Velo				
Sattelstrebenkupplung	3091	Haerry-Kupplung, normal		1 Stk.
Sattelstützkupplung	3092	Haerry-Kupplung, kurz		1 Stk.
Sattelstützkupplung	3093	Haerry-Kupplung, lang		1 Stk.
Sattelrohrkupplung	3094	Haerry-Kupplung, abgekröpft		1 Stk.
Weitere Teile				
Kleber	0011	Vitelli-Kleber	weiss	3 Stk.
Montage	3040.99	Montageanleitung Vitelli-Jet-Star		1 Stk.

Wichtige Informationen

Wir gratulieren Ihnen zum Kauf eines Vitelli Jet-Star. Sie haben die richtige Wahl getroffen. Der Vitelli Jet-Star wird in der Schweiz hergestellt. Damit Ihnen der Anhänger viel Spass bereitet, erläutern wir kurz die wichtigsten Punkte für die Montage und geben Ihnen einige Tips für den fachgerechten Unterhalt.

Montage des Vitelli Jet-Star

A) Vormontage:

Der Vitelli Jet-Star ist teilweise vormontiert. Aus transporttechnischen Gründen und um Schäden beim Transport zu vermeiden, sind die Rahmenteile, Deichsel und Räder nicht montiert. Die Montage dieser Teile kann aber mit handelsüblichen Werkzeugen vorgenommen werden.

B) Benötigte Werkzeuge:

Rahmenteile: 10-mm Ringschlüssel (Rätsche vorteilhaft)
Räder: 15-mm Gabelschlüssel

C) Montage der Radaufhängungen:

Stellen Sie die Alu-Wanne kopfüber auf den Boden. Auf der Wanne ist der Grundrahmen ① aufgenietet. Verschrauben Sie die linke und rechte Radaufhängung ② (sie sind symmetrisch) mit je 4 Schlossschrauben M6x40 mm auf das U-Profil des Grundrahmes ①.

D) Montage der Kufe:

Die Kufe ③ wird mit 2 Schrauben in das U-Profil des Grundrahmens ① geschraubt.

E) Montage der Handdeichsel:

Die Handdeichsel ④ wird mit 4 Schlossschrauben M6x45 mm mit den beiden Radaufhängungen sowie mit der Kufe verschraubt.

F) Montage der Räder:

Die beiden Räder ⑤ montieren. Schrauben gleichmässig anziehen. Schauen, dass die Räder parallel zur Radaufnahme laufen. Die Räder gut aufpumpen. Dann läuft der Anhänger leicht.

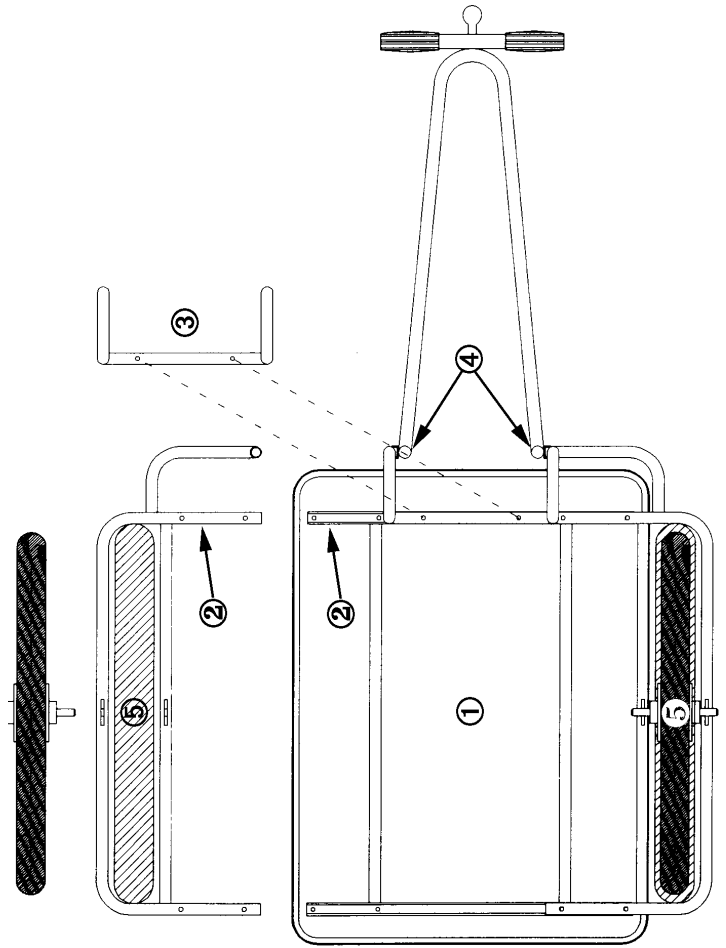
Und nun wünschen wir Ihnen viel Spass mit dem Vitelli Jet-Star.

Wartung des Vitelli Jet-Star

Das Vitelli Jet-Star braucht nur einen minimalen Unterhalt. Dazu gehören regelmässiges Kontrollieren und eventuelles Nachziehen der Muttern von der Rahmenbefestigung und Handdeichsel. Gut aufgepumpte Reifen erleichtern das Ziehen am Velo und die Benützung als Handwagen.

Garantie beim Vitelli Jet-Star

Auf das Vitelli Jet-Star haben Sie eine einjährige Materialgarantie (Pneumatik ausgenommen). Bitte Kaufquittung aufbewahren. Die Garantie beinhaltet den Ersatz des schadhaften Teils. Allfällige Arbeitszeit wird separat verrechnet. Für allfällige Schadenersatzforderungen gilt der Gerichtsstand Basel.



Montage des Vitelli Jet-Star mit Seitendeichsel

A) Unterschied zum Modell mit Handdeichsel

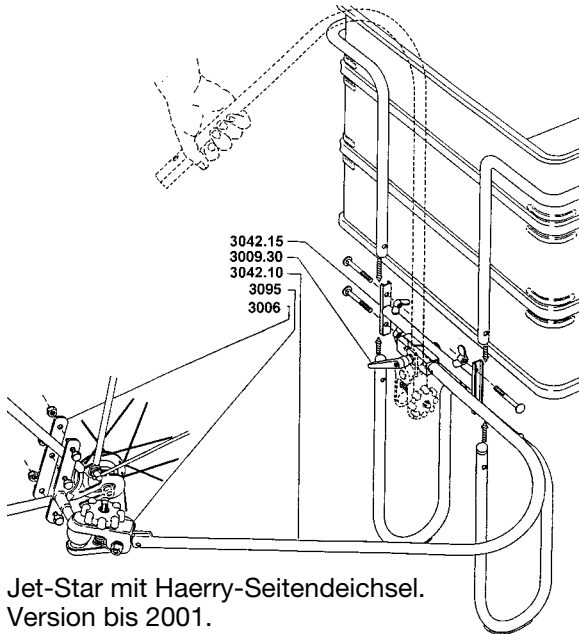
Der einzige Unterschied zum Modell mit Handdeichsel ist die Seitendeichsel. Sie wird anstelle der Handdeichsel montiert.

B) Montage der Handdeichsel:

Die Seitendeichsel wird mit 4 Schlossschrauben M6x45 mm mit den beiden senkrechten Streben der Radaufhängungen sowie mit der Kufe verschraubt (siehe Skizze unten).

C) Montage der Seitenkupplung:

Am Velo wird die Seitenkupplung beim hinteren linken Ausfallende auf die Radachse montiert.



Jet-Star mit Haerry-Seitendeichsel.
Version bis 2001.



Montage der Weber-Seitendeichsel anstelle der Handdeichsel. Das Modell mit Weber-Kupplung wird seit 2002 geliefert.

Montage des Vitelli Jet-Star-Kurier

A) Unterschied zum "normalen" Jet-Star:

Anstelle der offenen Alu-Wanne hat der Jet-Star-Kurier eine höhere Wanne mit einem wasserdichten Deckel. Gegen das unbefugte Öffnen kann der Verschlussriegel mit einem Vorhängeschloss gesichert werden.

B) Montage des Jet-Star Kurier:

Der Jet-Star Kurier wird gleich zusammengebaut wie der Jet-Star mit Handdeichsel oder mit Seitendeichsel. Vorgehensweise wie oben beschrieben.



Jet-Star-Kurier mit wasserdicht verschliessbarem Deckel.



Jet-Star-Kurier mit der praktischen Alu-Box mit wasserdichtem Deckel. Abschliessbar mit Vorhängeschloss.



Der Jet-Star-Kurier kann ebenfalls auf die Seitendeichsel umgerüstet werden.