

## Montageanleitung Velounterstand Mini-Sun

**Der Mini-Sun kann auch von Nicht-Fachleuten mit handelsüblichem Werkzeug, Bohrmaschine und Wasserwaage montiert werden. Diese Montageanleitung gilt für alle Mini-Sun Modelle 4, 5 und 6 sowie allfällige Anbauelemente.**

**Montage:** Mit handelsüblichem Werkzeug, Bohrmaschine und Wasserwaage.  
Schrauben, U-Scheiben und Muttern sind im Lieferumfang inbegriffen.



### Notwendiges Werkzeug

- 17-er Ring- oder Gabelschlüssel.
- 4- und 5-mm Inbusschlüssel.
- 10-er Ring- oder Gabelschlüssel.
- Bohrmaschine am besten mit Schlagbohreinstellung.
- Steinbohrer  $\varnothing$  10 mm für Löcher in Fundamente oder Steinplatten.



### 1. Schritt Montage verstellbare Füße

- Falls im Lieferumfang enthalten, dann zuerst die 4 verstellbaren Füße in den linken und rechten Grundrahmen schrauben.

## 2. Schritt Quertraverse montieren

- Die Quertraverse zwischen die beiden Rahmen montieren.
- Montage mit den Sechskantschrauben M10x30 mm, Schlüsselweite 17 mm.
- Somit steht der Mini-Sun.



## 3a. Schritt "Schuhe" Quertraverse montieren

- Die beiden Aufnahme-schuhe für die Quertraverse seitlich an die Rahmen schrauben.
- Montage mit den Sechskantschrauben M10x30 mm, Schlüsselweite 17 mm.
- Diese Variante wird nur geliefert, wenn Velohaken HE montiert werden müssen.

## 3b. Schritt ev. Montage HE

- Falls die Velohalter HE mitbestellt wurden, dann müssen zuerst diese Halter auf die Quertraverse gesteckt und mit den Inbusschrauben festgezogen werden.
- Der Abstand zwischen den Haltern kann am Schluss genau eingemessen werden.

## 3c. Schritt Montage Quertraverse

- Die Quertraverse in die "Schuhe" der beiden Grundrahmen stecken und mit den Inbusschrauben festziehen.





### 5. Schritt Montage Dachbögen

- Die beiden Dachbögen vorne und hinten mit den 8 Inbusschrauben M6x20 mm und Muttern an die Dachrinne schrauben.



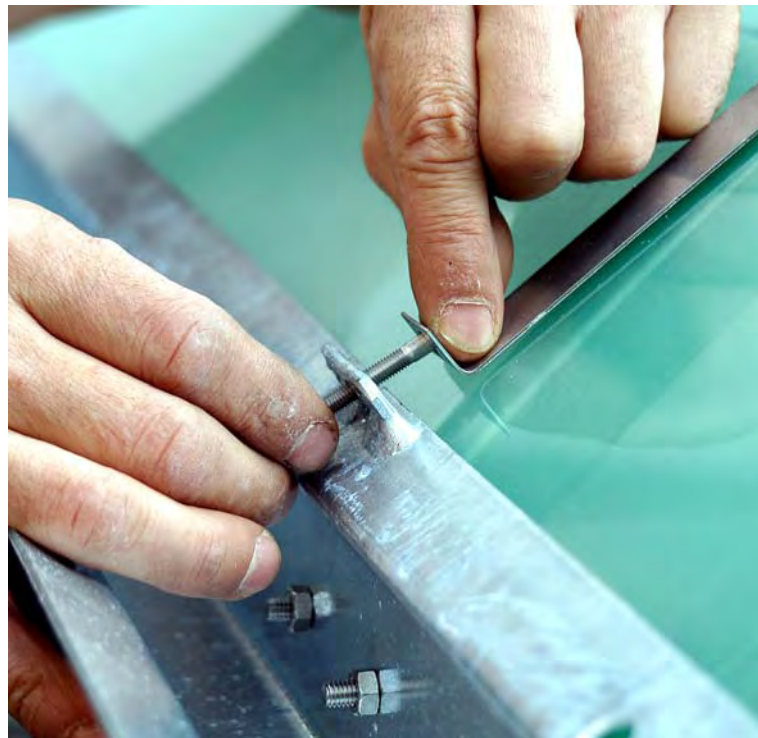
### 6. Schritt Montage Dachplatte

- Die Montage der Platte muss von 2 Personen ausgeführt werden.
- Vor der Montage der Acrylplatte die hintere und vordere Schutzfolie abziehen. In der Regel ist eine Seite eine transparente Folie. Diese kommt nach unten, die andere Seite mit blauer Folie kommt nach oben/aussen.
- Durch sorgfältiges Biegen der Platte diese in die linke und rechte Nute bei der Wasserrinne einführen.
- Die Platte seitlich bündig ausrichten.



## 7. Schritt Montage Spannbänder

- Die rostfreien Spannbänder dienen der Sicherung der Acrylglasplatte.
- Die beiden rostfreien Spannbänder mit den Inbusschrauben M5x30 mm montieren. 4mm-Inbusschlüssel verwenden.
- Die Spannbänder nicht zu stark anziehen, damit keine Spannung auf die Acrylplatte entsteht. Dies ermöglicht die Längendehnung warm/kalt.



## 8. Schritt Horizontal stellen.

- Durch Verdrehen der Stellfüsse den Velounterstand in die Horizontale bringen. Mit der Wasserwaage kontrollieren.
- Je nach dem ob das Wasser nach hinten oder vorne abfließen soll sind die schwarzen Zapfen hinten oder vorne an den Füßen der Seitenelemente einzustecken.



## 9. Schritt Verankerung

- Mit den Bodennägeln durch die Löcher in den Stellfüssen im Boden verankern. Die Bodennägel müssen extra bestellt werden.
- Falls Betonfundamente oder Bodenplatten vorhanden sind mit Plastikdübeln und Schrauben verankern.



Abflusszapfen hinten oder vorne montieren

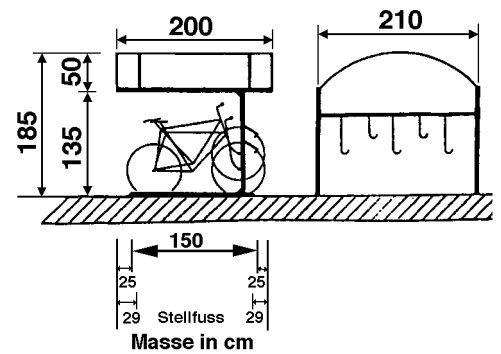
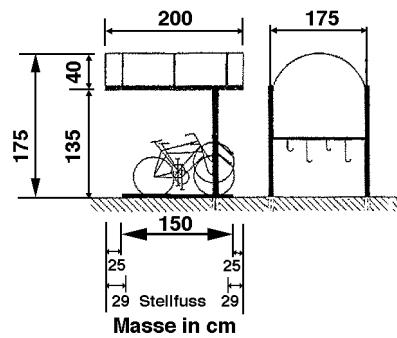
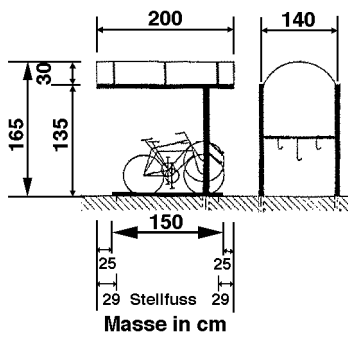
## 10. Schritt Wasserabflusszapfen.

- Je nach dem ob das Wasser nach vorne oder hinten abfließen soll, muss entsprechend der schwarze Zapfen auf der Gegenseite eingesetzt werden.

## 11. Schritt Montage Terra-Plus

- Für das geordnete Einstellen der Velos eignet sich der Veloständer Terra-Plus.
- Die C-Schienen können mittels den Selbstbohrschrauben (FABCO) auf den Fuss des Seitenrahmens montiert werden.
- Zuerst Löcher  $\varnothing$  4.5 mm vorbohren.
- Dann die Schrauben eindrehen.
- Jetzt wünschen wir Ihnen viel Spass mit dem Mini-Sun.

## Massangaben für die Füße, für Fundamente/Verankerung



### Die Montage in Kürze

1. Sofern geliefert, die Füße einschrauben.
2. Die Seitenelemente aufstellen
3. Quertraverse montieren mit Schrauben M10
4. Dachbögen montieren mit Inbusschrauben
5. Dachplatte einsetzen, vorsichtig vorgehen, Platte nicht auf die Ecken fallen lassen.
6. Spannbänder montieren
7. Mini-Sun mit den Füßen horizontal stellen, so dass Wasserabfluss nach vorne oder hinten.
8. Mini-Sun an Position bringen und verankern, entweder mit Boden-  
nägeln oder mit Dübel auf Platten/Fundamente.

