

Montageanleitung Velounterstand Velo-Box

Die Velo-Box kann auch von geübten Nicht-Fachleuten mit handelsüblichem Werkzeug, Wasserwaage und Bohrmaschine montiert werden.

Montage: Mit handelsüblichem Werkzeug, Bohrmaschine und Wasserwaage.
 Schrauben, U-Scheiben und Muttern sind im Lieferumfang inbegriffen.

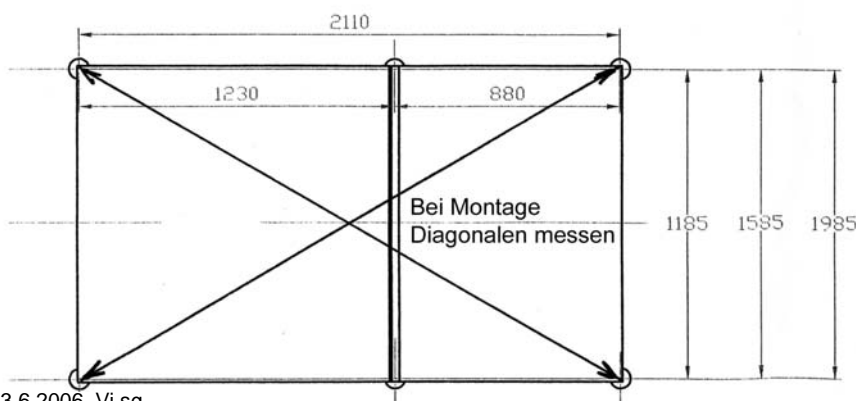
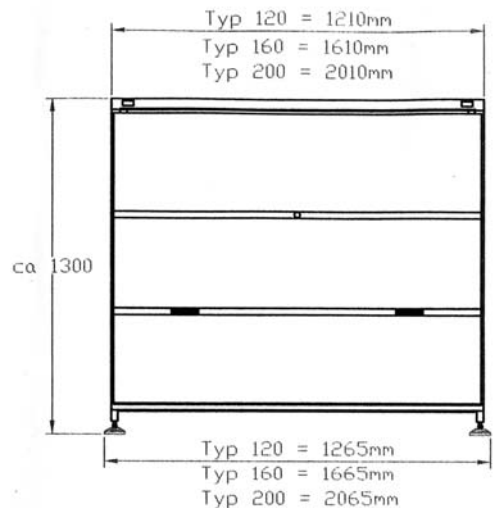
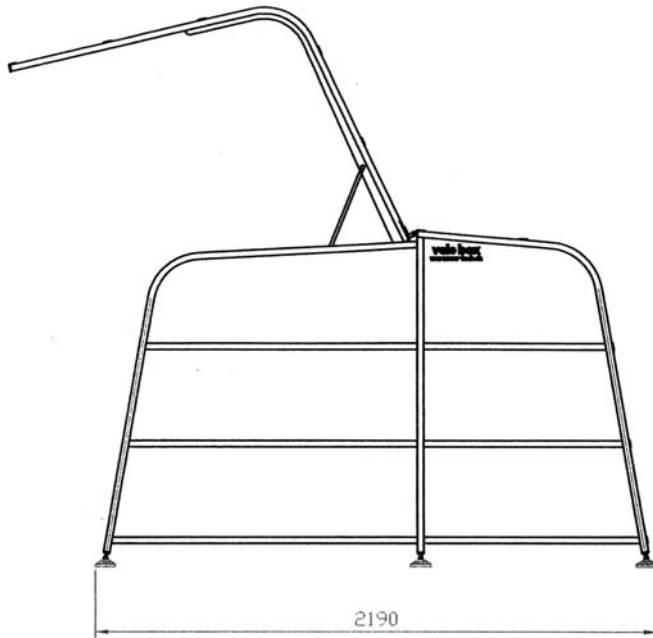


Verankerung:

Mit dem Bodenflacheisen vorne wird der Velo-Box direkt auf die Gartenplatten geschraubt. Hierzu sind die mitgelieferten Plastikdübel und Schrauben zu verwenden. Der Velo-Box eignet sich nicht für das Aufstellen auf einem Kiesplatz.

Fundamente:

Sind für den Velo-Box nicht notwendig, denn durch das Eigengewicht ist er stabil aufgestellt. Beim Aufstellen auf einem Kiesplatz sind hingegen Punktfundamente sinnvoll. 4 Zementrohre mit \varnothing 20-25 cm und 30-50 cm lang, in den Boden einlassen. Mit der Wasserwaage alle Rohre auf die gleiche Höhe ausnivellieren. Rohre mit Beton füllen und ringsum einbetonieren. Beton auf dem Zementrohr glattstreichen. Das Bodenflacheisen durchbohren und auf den Zementrohren fixieren.



Aufbauanleitung Velobox 200

Punkt 1: Den Hilfsrahmen Rückwand (1958 x 785mm) mit 2 Schrauben M8x45mm mit der Seitenwand verbinden (Bohrungen M5 gegen aussen). Andere Seitenwand auch montieren. Noch nicht festziehen.

Punkt 2: Den Hilfsrahmen Dach (1958 x 425mm) mit 4 Schrauben M8 x 45 mit den Seitenwänden verbinden (Bohrungen M5 gegen oben, Bohrungen für Deckelscharnier gegen vorne) . Noch nicht festziehen.

Punkt 3: Bodenflacheisen (2065 x 80 x 5mm) mit 4 Schrauben M8 x 30 an den vorderen Füßen anschrauben.

Punkt 4: Hilfsrahmen festziehen. Dabei ist darauf zu achten, dass das Profil des Hilfsrahmens mit der Seitenwand bündig ist. Kontrolle mit einem Massstab oder ähnlich. (Wichtig, damit das Blech nachher schön aufliegt).

Punkt 5: Ausrichten: Wasserwaage auf hinteren Hilfsrahmen legen und mit den Nivellierfüßen im Wasser ausrichten.
Wasserwaage unten auf Seitenrahmen legen und mit den vorderen Füßen horizontal ausrichten (muss nicht unbedingt im Wasser sein, es müssen aber beide Seiten gleich, parallel sein).

Punkt 6: Diagonalen messen : Mit Massband die Diagonalen messen (unten oberhalb der Füße) und einstellen. Abweichung max. 3mm

Punkt 7: Bei den vormontierten Klebestreifen den Schutzstreifen jeweils ein kurzes Stück (3-4cm) ablösen und zur Seite umklappen ("Eselsohr"). (Dies dient dazu, den Streifen nach Auflegen des Bleches zu entfernen) . Auf keinen Fall ganz ablösen, da sonst das Blech nicht richtig positioniert werden kann. Bei der Seitenwand jeweils oben und unten ein "Eselsohr" machen.

Punkt 8: Blech (2000 x 775mm) auf unteren Hilfsrahmen auflegen und unteres Chromstahlflacheisen (2000 x 25mm) und Schrauben M5 x 16mm mit Dichtscheibe montieren. (Schutzfolie am Rand ablösen) . Noch nicht festziehen.

Punkt 9: Gebogenes Blech auflegen (über das untere Blech) .
Untere Chromstahlleiste montieren mit Schrauben M5 x 16mm.
Noch nicht festziehen.

Punkt 10: Deckel montieren: Deckel in die richtige Position bringen (1 Person in Box) und Scharnier mit 4 Schrauben M6 x 35 und 2 Unterlagsplatten 50 x 25 x 3mm montieren. Festziehen. Deckel anheben und 2 Gasdruckstossdämpfer montieren. Sicherungsklammern montieren. Deckel wieder schliessen.

Punkt 11: Schutzstreifen des Klebebandes von unten nach oben langsam abziehen und Blech stark andrücken (besondere Vorsicht ist im Radius geboten) .
Deckel öffnen und auch innen Schutzstreifen abziehen, Blech andrücken.

Punkt 12: Gummistreifen zwischen Blech und Chromstahlleiste platzieren und mit Schrauben M5 x 16 anschrauben.

Punkt 13: Deckel schliessen (1 Person in Box). Innen die seitlichen Schnäpperbleche an der Seitenwand so einstellen, dass der Schnäpper schön schliesst, aber trotzdem wenig Spiel hat.

Punkt 14: Nun muss die Box fertig eingestellt werden. Der Deckel soll auf beiden Seiten gleichmässig verteilt sein und der Dichtungsgummi sollte überall aufliegen. Durch Verstellen von Deckelscharnier (Schlitzloch) , Höhe (Nivellierfüsse), Diagonalen oder Schnäpperblechen kann die Box fertig eingestellt werden. Der Deckel muss am Schluss mühelos ohne Streifen gleichmässig ins Schloss fallen und einrasten.

Punkt 15: Am Boden anschrauben. 3 Senkschrauben vorne an der Bodenleiste. 2-4 Schrauben hinten an den Nivellierfüssen.

Punkt 16: Schlusskontrolle: Schloss, Schlüssel, Funktion. Schutzfolien abziehen.

